

使用产品前请仔细阅读本说明

GWD200 (B) 矿用隔爆型温度变送器

使用说明书

执行标准：Q/HJDZ 004-2024
MT/T 381-2007
MT/T 782.1-1998
MT 209-1990（抗干扰性和可靠性除外）
GB/T 3836.1-2021
GB/T 3836.2-2021

版本号：V1.0
出版日期：2024-05

南京航伽电子科技有限公司

警 告

一、为了保证安全并获得最佳效能，在安装、使用产品前，请详细阅读本使用说明书并妥善保管，以备今后参考。

二、本产品在煤矿井下与其他设备连接或检修时，严禁带电开盖！

三、请按本说明书正确安装电缆，否则有可能产生故障。

四、请避免金属碎屑或其他物质进入设备内部。

五、产品只能与说明书规定的产品联接使用，如与其他设备联接，须经防爆检验！

六、产品的维修，应由产品的制造商进行维修，如使用单位自行进行维修时，检验在征得产品制造商同意后，方可进行维修。维修方承担产品维修后的责任。设备维修，应由掌握、熟悉电气相关知识的专业人员进行检查和维修。

七、使用、维护过程中应注意隔爆面的保护，防止“失爆”！不得丢失引入装置中的密封圈！注意适当拧紧压紧螺母！

八、维修后的设备，经检验合格后，方可投入使用。

警告： 未按本说明书使用而造成的一切后果自负

1、产品概述

GWD200 (B) 矿用隔爆型温度变送器是依据《煤矿安全规程》按 GB/T 3836.1-2021《爆炸性环境 第 1 部分: 设备通用要求》和 GB/T 3836.2-2021《爆炸性环境 第 2 部分: 由隔爆外壳“d”保护的装置》的标准制造, 符合 Q/HJDZ 003-2024 产品标准。

该产品结构设计合理、检测准确、性能稳定、安装维护方便。适用于对煤矿机电设备的温度进行连续测量, 可在爆炸性气体混合物的场所使用, 可与各种监控系统配套使用。外型采用全密封式不锈钢结构, 能满足防潮、防爆、防腐、防尘等恶劣工况要求。

2、工作原理

GWD200 (B) 矿用隔爆型温度变送器中的热电阻是利用金属导体在温度变化时自身的电阻值也随着发生变化的特性来测量温度的。

3、主要特性

- ◆ 体积小、重量轻、全不锈钢耐腐蚀;
- ◆ 精度高、稳定性好, 响应时间短。

4、主要技术参数

被测介质: 与不锈钢相兼容的液体或气体介质

额定电压: DC 24V;

工作电流: $\leq 30\text{mA}$;

测量范围: $0\sim 200^{\circ}\text{C}$;

基本误差: $\pm 2\% \text{FS}$;

输出信号: DC4mA \sim 20mA (负载电阻 $0\sim 500\Omega$)

响应时间 (T_{90}): $\leq 35\text{s}$;

材质: 全不锈钢;

保护管直径: $\Phi 6$ 、 $\Phi 8$ 、 $\Phi 10$ 等可选;

保护管长度: $L=(0\sim 1000)\text{mm}$;

工作环境温度: $(0\sim 40)^{\circ}\text{C}$;

工作环境湿度: 不大于 95%RH ($+25^{\circ}\text{C}$);

外壳防护等级: IP54;

防爆型式: 矿用隔爆型;

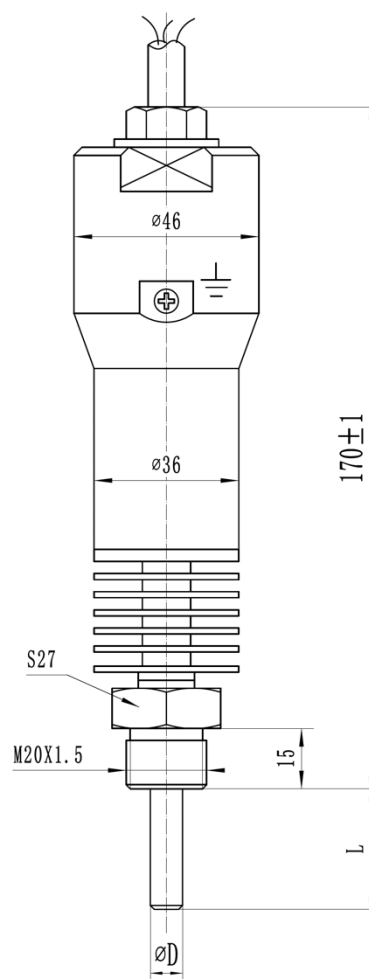


图 1 外形结构尺寸

防爆标志: Ex db I Mb。

5、产品使用条件及适用场合

环境温度: (0~40)℃;

平均相对湿度: 不大于 95%RH (+25℃);

大气压力: (80~106)kPa;

周围空气: 有爆炸性混合物但无破坏绝缘的腐蚀性气体环境;

适用场合: 对煤矿井下机电设备温度进行连续测量。

6、外形尺寸 (图 1)

保护管直径和长度可选, 安装方式有螺纹连接和快装接头连接等方式。

7、现场安装与电气连接

7.1 现场安装

☆ 本产品采用螺纹或快装接头连接方式;

☆ 典型螺纹为 M20X1.5, 另有 G1/2、NPT1/4 等管螺纹可选;

☆ 安装工具可选择合适的六角扳手。

7.2 电气连接

变送器通过 MHYVP 矿用聚乙烯绝缘编织屏蔽聚氯乙烯护套通信电缆用螺母压紧橡胶密封的方法直接引出。

红色线-----电源+

绿色线-----电源—/信号输出

注意事项:

- ① 产品在安装、维修时要保护隔爆面, 不得磕碰和划伤隔爆面, 以免影响产品的防爆性能。
- ② 电缆预留长度不少于 1 米。产品安装使用时, 电缆自由端要接入与环境相适应的防爆设备内。
- ③ 本产品是永久式电缆引入方式, 不得随意更换电缆。
- ④ 内外接地螺丝要可靠接地。

8、保养和维修

变送器的探杆内有精密热敏器件, 切勿人为用硬物敲打。

在产品安装使用中如遇到问题请与我公司联系, 在产品发生异常时, 请不要擅自打开进行修理, 应及时与厂家联系。

电气连接请严格遵照接线方法, 接线错误会造成放大电路的损坏。

搬运与安装变送器时应小心谨慎, 避免元器件受冲击而损坏, 影响产品的性能。

9、故障分析与排除

故障现象	原因分析	排除方法	备注
通电后无显示无输出	电源未加上	正确的接通电源	一般故障
	电源正负端接反	正确的接通电源	一般故障
输出值误差大	放大电路信号输出有误差	产品重新进行校准	一般故障
输出信号不正常(很小 或者很大)	放大电路失效	返回厂家	致命故障
	铂电阻失效或断路	返回厂家	致命故障

10、运输与贮存

10.1 运输

装有产品的包装箱允许用任何工具, 运输包装后的产品应在避免日晒, 雨、雪的直接淋袭和机械撞击的条件下, 适于公路、铁路、水路、空运等运输方式。

10.2 贮存

产品包装后, 应能在温度为-10℃~+40℃, 相对湿度不大于 90%RH 的环境中贮存 12 个月。

11、开箱检查及型号规格的确认

本产品经过出厂时的充分检查后才投放市场。用户在收到货后请及时进行型号及规格的确认, 并检查外观是否有损伤。型号及规格刻印在变送器壳体外侧的铭牌上。同时应确认收到货物同包装箱内装箱单上所列的零配件是否齐全。

基本型的装箱清单如下:

1 产品使用说明书	1 份
2 产品合格证书	1 份
3 GWD200 (B) 矿用隔爆型温度变送器	1 台
4 产品标定数据单	1 份

12、订货和服务

订单上需注明产品名称、型号、数量及交发货日。

我公司对产品实行三包, 提供配件。

公司名称：南京航伽电子科技有限公司
生产地址：南京市雨花经济开发区凤华路18号
电话：+86(025) 85897760
邮编：210096